

Multifuncional Láser Monocromática Lexmark Serie XM7100



El modelo que se muestra ofrece opciones adicionales

Desarrollada para un rendimiento superior.



Monocromática



Pantalla táctil de 10.2 pulgadas



Soluciones



Seguridad



ADF Dúplex de una sola pasada



Impresión dúplex



Hasta 70 ppm



Fax



Función de acabado

LEXMARKTM



Lexmark Serie XM7100



¿Por qué Lexmark?

Fundada en 1991 a partir del patrimonio de IBM en Lexington, Kentucky, Lexmark se enfoca en desarrollar soluciones a la medida para resolver los desafíos que enfrentan las empresas. Lexmark tiene un amplio portafolio de productos de alta calidad, soluciones y servicios que ayudan a mejorar la productividad, aumentan la eficiencia y habilitan a los empleados a lograr su mejor desempeño.



Responsabilidad ecológica.

Imprimir de manera responsable y reducir el efecto que causa la impresión en el medioambiente genera un impacto positivo para su empresa y presupuesto. Nuestro objetivo es diseñar, empaquetar y entregar productos y soluciones innovadoras que produzcan resultados de alta calidad con un rendimiento confiable, y al mismo tiempo, ayudarle a reducir la cantidad de tóners que utiliza durante la vida útil de su impresora ahorrando papel y energía.

El Programa de Recolección de Cartuchos Lexmark brinda una variedad de métodos para las devoluciones gratuitas de los tóners vacíos a Lexmark o nuestros socios en la recolección. La disponibilidad y los detalles de los programas varían según el país.



La protección del medio ambiente es una responsabilidad compartida.

Mediante el trabajo con grupos industriales, Lexmark ayuda a regular la formación de estándares y principios rectores para la sustentabilidad del medio ambiente.

Nuestras membrecías incluyen:

AeA Europa

Ecma International

Coalición Ciudadana de la Industria Electrónica (EICC, por sus siglas en inglés)

DIGITALEUROPE

Consejo de Liderazgo Medioambiental del Consejo de Industria de Tecnología de la Información (ITI, por sus siglas en inglés)



Generalidades de la Serie XM7100



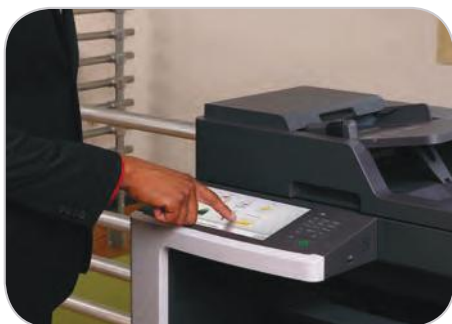
Excelente rendimiento. La serie XM7100 de Lexmark es la mejor en potencia multifuncional. La selección de las opciones de configuración y soluciones de productividad le otorgan a su empresa exactamente lo que se necesita para realizar las tareas. Más valor y versatilidad en una huella que ahorra espacio.

- ▣ Procese incluso los trabajos más complejos utilizando un procesador dual core de 800 MHz y una memoria hasta de 3 GB.
- ▣ Realice su trabajo rápido gracias a una velocidad de impresión y copiado de 70 páginas por minuto, y obtenga su primera página en tan solo 4 segundos.
- ▣ Obtenga impresiones profesionales con un sistema que brinda una calidad de imagen consistente en diversos tipos de papel.
- ▣ El fusor de calentamiento instantáneo ayuda a reducir el consumo eléctrico y mejorar el tiempo de impresión de la primera página.



Productividad empresarial. La serie XM7100 combina el rendimiento excepcional de la multifuncional con aplicaciones que ahorran tiempo, diseñadas para hacer que su empresa sea más productiva.

- ▣ Ahorre tiempo con el rápido escaneo en colores a dos caras en una sola pasada y convierta rápidamente los documentos impresos en formato digital.
- ▣ Las funciones de copia avanzadas permiten interrumpir grandes trabajos de impresión para hacer una primera copia rápidamente y comprobarla antes de completar el trabajo.
- ▣ Digitalice directamente a varios destinos, como red, correo electrónico, FTP, fax, entre otros.
- ▣ Elija entre diversas opciones de salida y funciones de acabado incluido un buzón de cuatro bandejas que se pueden asignar a usuarios, un apilador para hojas o un clasificador para grapar.



Sencilla e intuitiva. La serie XM7100 está diseñada para ser fácil de utilizar y así permitir que usted se mantenga concentrado en los compromisos con los clientes y no en el mantenimiento de rutina.

- ▣ La pantalla táctil a color extra grande de 10.2 pulgadas y fácil navegación proporciona instrucciones audibles y táctiles para que pueda completar las tareas de forma intuitiva.
- ▣ Las funciones de vista previa de impresión y digitalización permiten seleccionar documentos o páginas específicas de un documento.
- ▣ Las luces direccionales del dispositivo brindan marcas visuales que lo guían a través de las tareas.
- ▣ Amplíe su responsabilidad ecológica con configuraciones de ahorro de energía como el botón de suspendido y el modo de hibernación.
- ▣ Administre sus dispositivos con el software disponible.

Potencie su negocio

Nuestras soluciones están diseñadas teniendo en cuenta la productividad de su empresa. La plataforma de la serie XM7100 permite interactuar con aplicaciones empresariales directamente en el dispositivo o con un servidor en el lugar o desde "la nube". Reduzca las impresiones innecesarias y simplifique los procesos de trabajo con las soluciones de Lexmark.

Soluciones de la Serie XM7100

Camino a la eficacia. La pantalla táctil a color Lexmark es un punto de acceso clave a su dispositivo. La gran interfaz personalizable de 10.2 pulgadas permite ver documentos en miniatura antes de imprimirlos, así como modificar las configuraciones de los trabajos de impresión desde el dispositivo. Incluso puede ver, seleccionar e imprimir páginas específicas dentro de un documento directamente desde la pantalla táctil. Su navegación intuitiva y fácil de usar brinda acceso rápido a las funciones y accesos directos.



A continuación se muestran ejemplos de soluciones precargadas en las multifuncionales serie XM7100:



Multi Send

Capture y dirija un documento a varios destinos simultáneamente e imprima una copia si lo desea. Los documentos se pueden enviar a correos electrónicos, carpetas de red o sitios FTP.



Forms and Favorites

Elimine desperdicio e ineficiencias asociadas con formas pre impresas. Almacene formas impresas con frecuencia, materiales de marketing u otros documentos en línea para luego imprimirlos cuando se necesitan.



Scan to Network Basic

Digitalice un documento impreso y envíe la imagen a una de las 30 carpetas de red compartidas personales o públicas predefinidas.



Customer Support

Esta aplicación proporciona una manera fácil de enviar información acerca del dispositivo al distribuidor autorizado o al escritorio de ayuda interna.

Para conocer las soluciones adicionales disponibles póngase en contacto con un distribuidor autorizado BSD de Lexmark.



Soluciones Verticales de la Serie XM7100



La impresión de calidad profesional es solo parte de la historia

Nuestro conocimiento sobre la industria, permite generar eficacia y reducir los costos a través de los procesos empresariales, obteniendo así el poder que usted necesita para avanzar. Las soluciones tecnológicas de Lexmark están diseñadas para adaptarse a su entorno empresarial, en el que se producen interacciones y decisiones de negocios.

Brinde poder a sus empleados con soluciones de flujo de trabajo que refinan los procesos laborales, capturan los datos más importantes y envían la información al lugar correcto, en el momento adecuado y con el formato preciso.

Contáctese con su distribuidor de soluciones comerciales de Lexmark para conocer las soluciones verticales específicas.* Las soluciones se personalizan a través del distribuidor.

* Software opcional disponible. Se pueden aplicar aranceles de licencia.



Mantenga la información y los documentos confidenciales asegurados

Lexmark fabrica dispositivos de red teniendo en cuenta la seguridad para proteger los datos y documentos durante todo el flujo de trabajo. La gran variedad de funciones de seguridad que ofrecemos incluye la gestión, el refuerzo y el funcionamiento de dispositivos.

Gestión de dispositivos. Las herramientas incluyen acceso administrativo y contraseñas, HTTP, SNMPv3, seguridad de IP (IPSec) y soporte 802.1x para monitorear y administrar de manera remota la utilización del dispositivo.

Refuerzo de dispositivos. Incluye filtro de puerto, filtro de conexión TCP, cifrado de disco duro, limpieza de disco duro y actualizaciones de firmware firmadas digitalmente que aumentan la seguridad de la interfaz de red del dispositivo.

Funcionamiento de dispositivos. Reduzca las vulnerabilidades con funciones de autenticación y autorización, busque el directorio vía LDAP en SSL y busque el dispositivo para la protección de la información del usuario.

Lexmark muestra su solidez y liderazgo con respecto a la seguridad.

- Al formar y presidir el grupo que creó los estándares IEEE 2600 para seguridad de los dispositivos de copias impresas.
- Al convertirse en el primer fabricante de dispositivos de copias impresas en tener una aproximación holística con la evaluación de los criterios comunes de la Asociación Nacional de Seguridad de la Información (NIAP, por sus siglas en inglés).

Características Clave de la Serie XM7100



Modelo XM7100 con módulo de acabado con engrapado

Funciones que ayudan a optimizar su trabajo



1) Pantalla táctil a color de 10.2 pulgadas

Maneje su dispositivo con facilidad mediante la navegación inteligente e intuitiva. Obtenga comentarios audibles y táctiles al utilizar la pantalla táctil.



2) Opciones de salida flexible

Elija entre varias opciones de salida: un buzón de cuatro bandejas, un apilador de hojas y un clasificador para grapar.



3) Alimentador automático de documentos dúplex de una pasada

Utilice la función de digitalización a color para ahorrar tiempo digitalizando las dos caras del documento al mismo tiempo en una pasada y la detección de alimentación múltiple ultrasónica para impedir atascos.



4) Puerto USB directo

El puerto USB frontal permite obtener vistas previas e impresiones de una forma cómoda, es compatible con la mayoría de los formatos de archivo de imagen.



5) Soluciones de Lexmark

Reduzca impresiones innecesarias y simplifique los procesos de trabajo mediante las aplicaciones de soluciones precargadas en su dispositivo. Elija las soluciones adicionales de Lexmark que se ajustan a sus necesidades únicas de flujo de trabajo.



6) Tóner Unison™ de Lexmark

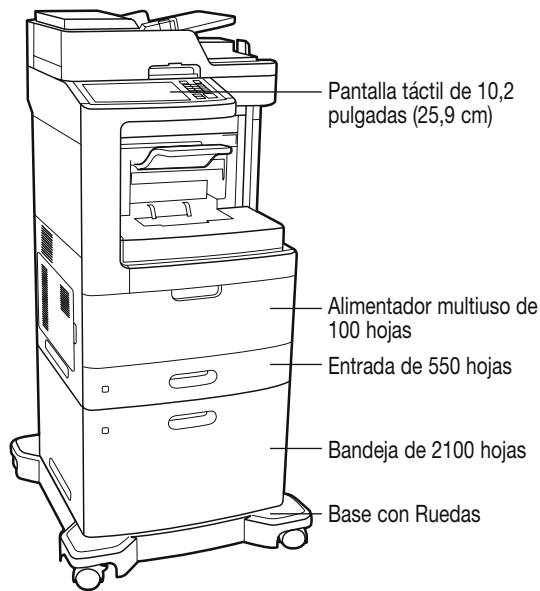
Tecnología avanzada de tóner: lo suficientemente potente como para ofrecer una calidad de imagen de excelencia consistente en un innovador sistema de impresión estabilizado.



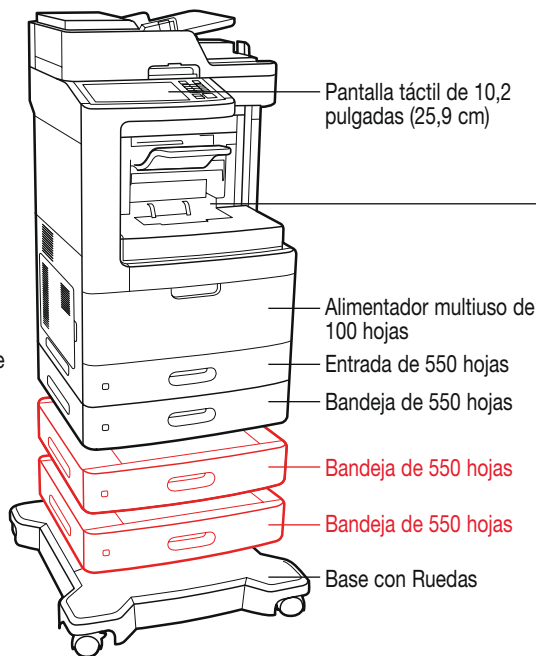
7) Funciones respetuosas con el medio ambiente

Características de fácil acceso como modo ecológico para reducir el consumo de papel y tóner; el botón de suspendido y el modo de hibernación hacen fácil la impresión de manera responsable y lo ayudan a ahorrar energía.

Información para Pedidos de la Serie XM7100

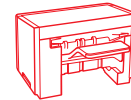


Modelo mostrado:
XM7155x, XM7163x, XM7170x con Módulo de Acabado con Engrapado



Modelo mostrado:
XM7155, XM7163, XM7170 con Módulo de Acabado con Engrapado

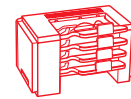
Seleccione una de las siguientes opciones de acabado



Apilador desplazamiento de 500 hojas



Apilador de salida de 500 hojas con grapado



Buzón de 4 compartimientos

- Estándar
- Opcional

Serie XM7100

P/N	Modelo
24T8407	Lexmark XM7155
24T8408	Lexmark XM7163
24T8409	Lexmark XM7170
P/N	Cartuchos de tóner
24B6020	Cartucho de tóner
24B6025	Unidad de imágenes
25A0013	Cartuchos de Grapas (3 por paquete)
P/N	Gestión del papel
24T7300	Bandeja de 550 hojas
24T7350	Bandeja de 2100 hojas
40G0850	MS81x - Argentina Apilador de salida con grapado
40G0852	MS81x - Argentina Buzón de 4 compartimientos
24T8999	Apilador de 500 hojas de salida
P/N	Opciones de memoria
57X9016	Memoria DDR3-DRAM de 1024 MB x 32
57X9012	Memoria DDR3-DRAM de 2048 MB x 32
57X9101	Tarjeta de memoria flash de 256 MB
57X9115	Tarjeta de fuentes para el japonés
57X9114	Tarjeta de fuentes para el coreano
57X9112	Tarjeta de fuentes para el chino simplificado
57X9110	Tarjeta de fuentes para el chino tradicional

P/N	Soluciones y Aplicaciones
24T7352	Tarjetas XM81x - Argentina para IPDS
24T7351	XM81X - Argentina Tarjeta para códigos de barras y formularios
24T7353	XM81x - Argentina Tarjeta para emulación PRESCRIBE
P/N	Conectividad
1021294	Cable USB (2m)
27X0225	Servidor de impresión inalámbrico MarkNet N8350 802.11b/g/n
14F0000	Tarjeta paralelo 1284-B
1021231	Cable paralelo (3m)
14F0100	Tarjeta interfaz serie RS-232C (t65x, X65x)
P/N	Piezas reemplazables por el usuario
40X7706	Kit de mantenimiento del rodillo
40X8431	Kit de mantenimiento de ADF
40X8425	Kit de mantenimiento del fusor, 110-120V Tipo 00, Carta
40X8428	Kit de mantenimiento del fusor, 110-120V Tipo 03, A4
40X8426	Kit de mantenimiento del fusor, 220-240V Tipo 01, A4
40X8429	Kit de mantenimiento del fusor, 220-240V Tipo 04, Carta
40X8016	Fusor, 110-120V Tipo 00, Carta
40X8019	Fusor, 110-120V Tipo 03, A4
40X8017	Fusor, 220-240V Tipo 01, A4
40X8020	Fusor, 220-240V Tipo 04, Carta

Especificaciones de Producto de la Serie XM7100



Especificaciones de producto	Lexmark XM7155	Lexmark XM7163	Lexmark XM7100
Impresión			
Pantalla	Pantalla táctil a color e-Task de 10,2 pulgadas (25,9 cm) de Lexmark		
Velocidad de Impresión: Hasta ⁴	Negro: 55 ppm	Negro: 63 ppm	Negro: 70 ppm
Tiempo de salida de la primera página: tan rápido como	Negro: 4.8 segundos	Negro: 4.4 segundos	Negro: 4.0 segundos
Resolución de Impresión	Negro: 600 x 600 dpi, 1.200 Image Quality, 2.400 Image Quality, 1.200 x 1.200 dpi		
Memoria / Procesador	Estándar: 1.024 MB / Máxima: 3.072 MB / Procesador: Dual Core, 800 MHz		
Disco Duro	Incluido en la configuración		
Volumen de Páginas Mensual Recomendado ²	5.000 - 35.000 Páginas		
Ciclo de Trabajo Mensual Máximo: Hasta ³	300.000 Páginas al mes		
Copia			
Velocidad de Copiado: Hasta ⁴	Negro: 55 cpm	Negro: 63 cpm	Negro: 70 cpm
Tiempo de salida de la primera copia: tan rápido como	Negro: 4.8 segundos	Negro: 4.4 segundos	Negro: 4.0 segundos
Rango de Reducción / Ampliación	25 - 400 %		
Digitalización			
Velocidad de Digitalización Dúplex: Hasta	A4/Carta, Negro: 70 / 72 Lados por minuto - A4/Carta, Color: 66 / 68 Lados por minuto		
Simplex Velocidad de Digitalización: Hasta	A4/Carta, Negro: 67 / 70 Lados por minuto - A4/Carta, Color: 67 / 70 Lados por minuto		
Tipo de Escaner / Digitalización desde el Alimentador Automático de Documentos	Digitalizadora plana con ADF / DADF (Duplex de una sola pasada) / 150 hojas bond de 20 lb o 75 g/m ²		
Resolución óptica de Digitalización (escaneado)	600 X 600 dpi (negro), 300 X 300 dpi (color)		
Fax			
Velocidad del módem	ITU T.30, V.34 Half-Duplex, 33.6 Kbps		
Consumibles			
Rendimiento de cartuchos láser	Cartucho de rendimiento extra alto para 35.000 ¹ páginas		
Suministro(s) embarcado(s) con el equipo	Cartucho de inicio de alto rendimiento del programa de retorno de 25.000 ¹ páginas		
Rendimiento Estimado de la Unidad de Imágenes Hasta	100.000 páginas, basado en 3 páginas de media por trabajo en tamaño A4/carta ~ 5% de cobertura		
Gestión del papel			
Administración del papel estándar	Bandeja de 550 hojas, Dúplex integrado, Alimentador multiuso de 100 hojas, Entrada de 550 hojas, Bandeja de salida de 550 hojas		
Administración del papel opcional	Apilador de salida con grapado, Bandeja de 550 hojas, Buzón de 4 compartimentos, Apilador offset para 500 hojas		
Capacidad de Entrada de Papel: Hasta	Estándar: 1.200 hojas bond de 20 lb o 75 g/m ² / Máxima: 2.300 hojas bond de 20 lb o 75 g/m ²		
Capacidad de Salida de Papel: Hasta	Estándar: 1.050 hojas bond de 20 lb o 75 g/m ² / Máxima: 1.050 hojas bond de 20 lb o 75 g/m ²		
Tipos de Papel Soportados	Consulte la Guía de Tarjetas y Etiquetas, Papel normal, Cartulina, Etiquetas de Web dobles, Sobres, Etiquetas integradas, Etiquetas de papel, Transparencias		
Tamaños de Papel Soportados	A6, Universal, Sobre B5, Sobre C5, Sobre DL, Ejecutivo, Folio, JIS-B5, Legal, Carta, Statement, Sobre 10, Sobre 7 1/2, Sobre 9, A4, A5, Oficio		
Información general			
Puertos Estándar	Puerto trasero USB 2.0 Certificado Especificación de alta velocidad ("High-Speed") (Tipo A), USB 2.0 Certificado Especificación de alta velocidad ("Hi-Speed") (Tipo B), Una ranura de tarjeta interna, Gigabit Ethernet (10/100/1000), Puerto frontal USB 2.0 Certificado High-Speed (Tipo A)		
Puertos de Red Opcionales / Puertos Locales Opcionales	MarkNet interno N8350 802.11b/g/n inalámbrico / Paralelo bidireccional 1284-B interno, Serial RS-232C interno		
Nivel de ruido, operando	Imprimiendo : 55 dBA / Copia : 55 dBA / Digitalizando : 57 dBA	Imprimiendo : 55 dBA / Copia : 56 dBA / Digitalizando : 57 dBA	Imprimiendo : 56 dBA / Copia : 56 dBA / Digitalizando : 57 dBA
ENERGY STAR	Sí		
Ambiente Operativo Específico	Altitud: 0 - 2.896 metros, Temperatura: 16 a 32°C, Humedad: 8% a 80% de humedad relativa		
Tamaño (alto x ancho x profundo en mm) / Peso (kg)	1.133 x 663 x 734 mm / 80.6 kg		

¹ Rendimiento de aproximadamente 5% de cobertura de impresión. ² «Volumen Mensual Recomendado» es el rango de páginas que se puede utilizar para evaluar los productos de Lexmark en comparación con el promedio de páginas que se planea imprimir mensualmente con el dispositivo. Lexmark recomienda que el número de páginas a imprimir por mes esté dentro de este rango para lograr el desempeño óptimo de su dispositivo, basándose en diferentes factores, incluyendo los intervalos de reemplazo de suministros y papel, velocidad y uso típico del dispositivo. ³ «Ciclo de Trabajo Máximo Mensual» es el número máximo de páginas que el dispositivo puede imprimir en un mes. Esta métrica provee una comparación de robustez en relación a las otras impresoras y multifuncionales de Lexmark. ⁴ La velocidad de impresión y copiado medida en conformidad con ISO/IEC 24734, excluye la primera serie de documentos de prueba. Para obtener más información consulte: www.lexmark.com/ISOspeeds.



Unison es una marca comercial de Lexmark International, Inc. Lexmark y el símbolo de Lexmark con el diamante son marcas comerciales de Lexmark International, Inc., registradas en los EE.UU y/o en otros países. Todas las demás marcas comerciales son propiedad de sus respectivos propietarios. La información en este documento está sujeta a cambios sin previo aviso. ENERGY STAR® es una marca registrada en los Estados Unidos.